



UK
This tent should be erected by at least two persons.

DE
Dieses Zelt sollte, wenn möglich, von zwei Personen aufgestellt werden.

DK
Dette telt bør rejses af mindst to personer.

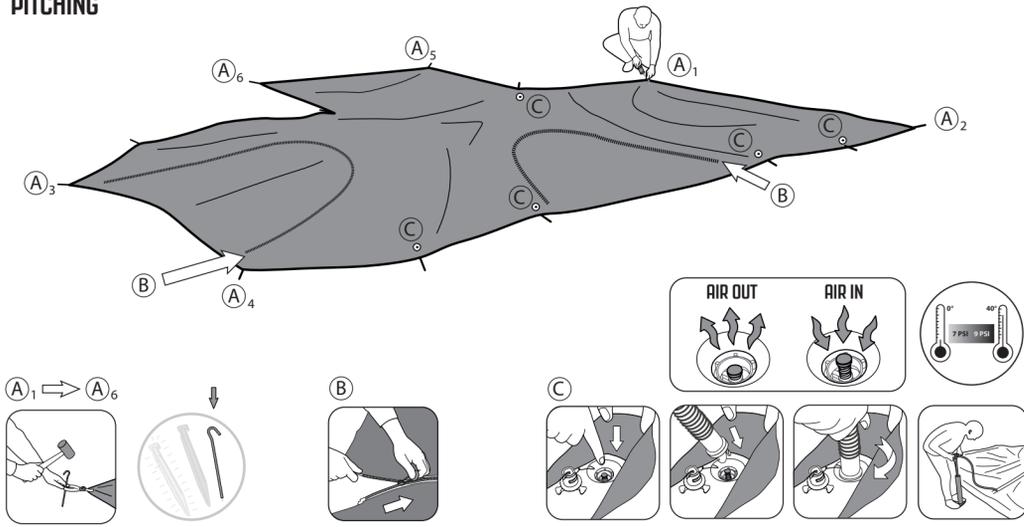
NO
Dette teltet skal settes opp av minst to personer.

FR
Cette tente doit être montée par au moins deux personnes.

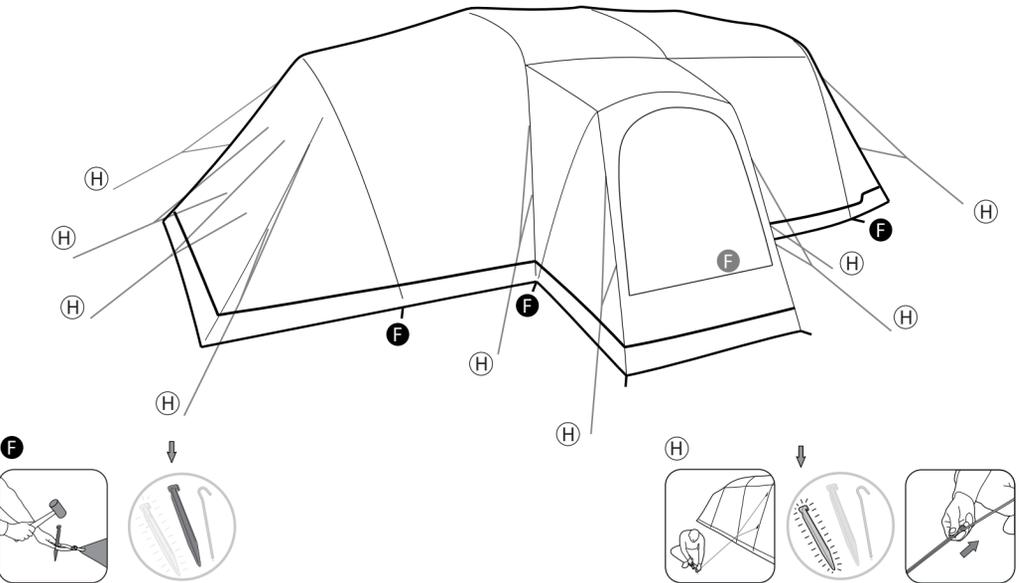
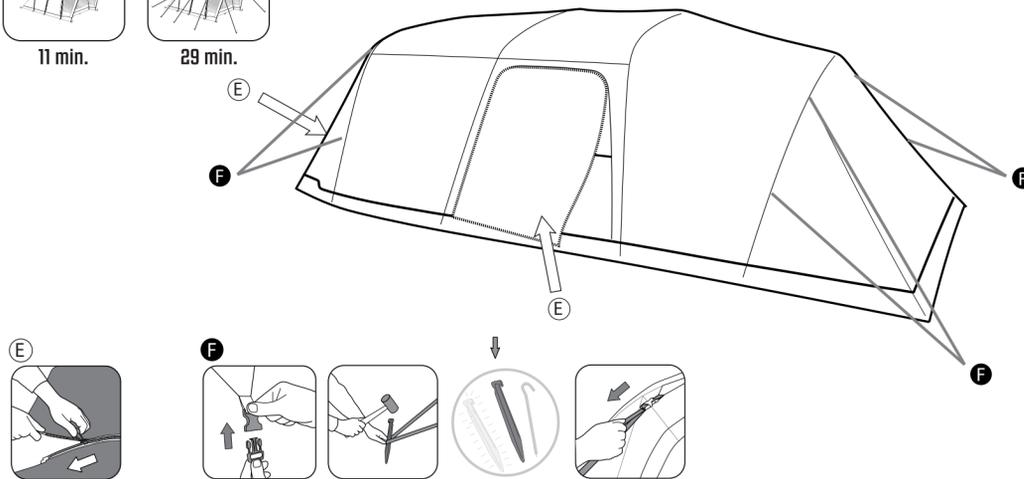
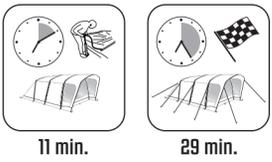
NL
Deze tent moet opgezet worden door minstens twee personen.

CZ
Tento stan musí stavět nejméně dvě osoby.

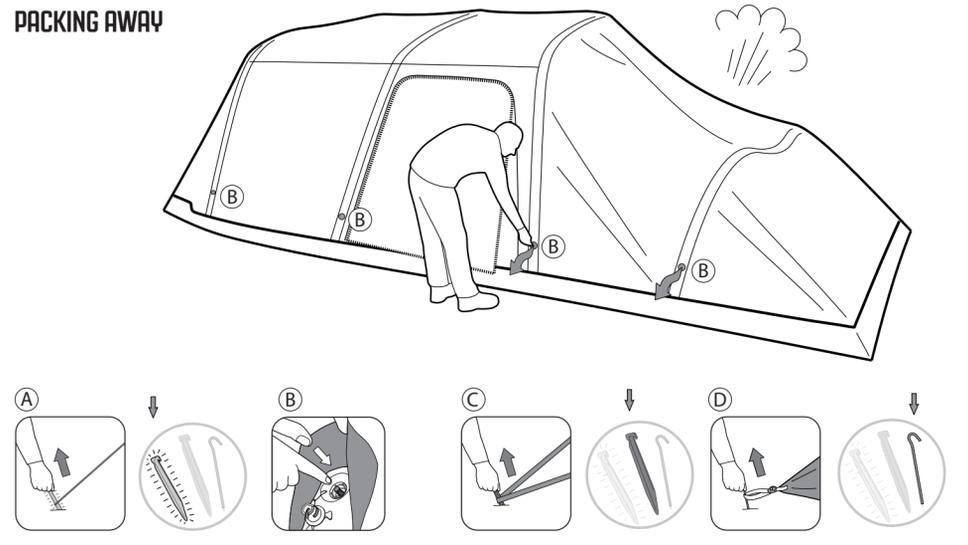
PITCHING



PITCH TIME



PACKING AWAY



FIND OUT!
See our videos
HOW TO PITCH YOUR TENT?
www.outwell.com/pitching
HOW TO CLEAN AND MAINTAIN YOUR TENT?
www.outwell.com/maintenance

FINDEN SIE ES HER-AUS!
Finden Sie es in unseren videos
WIE BAUE ICH MEIN ZELT AUF?
www.outwell.com/pitching
WIE REINIGE UND PFLEGE ICH MEIN ZELT?
www.outwell.com/maintenance

SÅDAN GØR DU!
Se vores videoer
SÅDAN SÆTTER DU OPP TELTET DITT?
www.outwell.com/pitching
SÅDAN RENGØRER OG VEDLIGEHOLDER DU DITT TELT?
www.outwell.com/maintenance

FINN UT MER!
Se videoene våre
HVORDAN SETTER DU OPP TELTET DITT?
www.outwell.com/pitching
HVORDAN RENGØR OG VEDLIGEHOLDER DU TELTET?
www.outwell.com/maintenance

DÉCOUVREZ!
Regardez nos vidéos
COMMENT MONTER VOTRE TENTE?
www.outwell.com/pitching
COMMENT NETTOYER ET ENTREtenir VOTRE TENTE?
www.outwell.com/maintenance

ONTDEK HET HIER!
Bekijk onze video's
HOE ZET U UW TENT OP?
www.outwell.com/pitching
HOE REINIGT EN ONDERHOUDT U UW TENT?
www.outwell.com/maintenance

NEPŘEHLÉDNĚTE!
Podívejte se na naše videa
JAK POSTAVIT STAN?
www.outwell.com/pitching
JAK ČISTIT A STARAT SE O STAN?
www.outwell.com/maintenance

UK

Cleaning and maintenance tips

Congratulation on your new innovative Outwell® Tent designed and created to accompany you out into the great outdoors.

Select the campsite and position the tent

Open the bag and as you take out the tent look at the way it has been packed. This will help you when you come to repack it.

When selecting your campsite, the ideal place would be an area as even and clean of rocks, branches and other sharp objects as possible.

Spread out the tent and place it with the door in the desired direction, avoid placing the tent directly under trees, and position it with the end into the wind direction, for best results in windy conditions.

Get the most out of your camping trip by having a trial run, putting up and taking down your new tent in order to know it before you use it for the first time.

Under certain weather conditions, condensation can occur on the inside surfaces of your tent. To help prevent this you must remove wet clothes etc., increase ventilation or erect your tent on an Outwell® Footprint.

Condensation should not be confused with leakage.

The flysheet is made of waterproof material. To prevent water from seeping through the flysheet avoid touching the inside surface in rainy weather conditions.

When erecting your tent, do not secure it too tightly, otherwise it will not be able to adapt to varying wind and weather conditions.

If strong winds are expected, replace the normal tent pegs with storm pegs. Do not use guylines to pull out the tent pegs. For stony or hard ground stronger U-form pegs are recommended.

Insecticides may not be sprayed in or on the tent as they may damage the fabric and coating!

When taking down and packing the tent, it must be completely dry to avoid mildew/rotting. We recommend that after use all metal poles be lightly greased with a nonacidic oil. Remove dirt from the tent with a soft sponge and pure water. Never wash the tent in a washing machine and never have it dry-cleaned. Store the tent in a dry place.

Even though we have used special waterproof thread for all seams, we recommend that you use a seam sealer or a waterproof spray at regular intervals for all seams around the zips and toggles, these seams are some of the weaker points on your tent as there can be a lot of tension around them.

Please note that the tape may come off after prolonged exposure to the sun. If this happens you can repair your tent by removing loose tape and use a seam sealer and waterproof spray to re-seal seams.

If a minor water leak is found from taping this can easily be re-sealed using a seam sealer – the leak can happen from single thread uncovered by tape a simple fold in the covering tape or similar by human made workflows.

We recommend using Outwell Waterguard on regular intervals on the flysheet material to increase the life span.

Be aware that (UV) ultraviolet rays will damage your tent if you expose it to direct sunlight for longer periods of time. Outtex® fabric used on Outwell® tents increases the lifetime of the tent.

Outwell Product are made for camping use which is normally 2-5 weeks usage a year. They are not designed for permanent usage and should only be used as camping products.

Camping near the sea or lake can further enhance the effect of UV radiation. The same applies to poles and metal parts.

If your tent has a mud valance never use it to adjust the tent or use the mud valance to pull the tent pegs out. The mud valance is one of the weaker points on the tent as it is only designed to keep wind and water out of the living and storage area. Air tents represent the latest technology in family camping and are designed to make pitching fast and easy. Please read and follow these instructions to ensure your tent functions correctly and to optimise its life.

- Practice erecting your tent at home prior to use in the field. Follow the sewn-in pitching instructions and/or watch the pitching video.
- When pumping up the tent use the pump gauge to obtain the recommended operational pressure of 7PSI to maximum 9psi / 0,6 bar.
- Air expands and contracts as it warms and cools. As the temperature falls during the night the air tubes will lose some pressure leaving them looking a little slack. This is normal and will disappear in the morning as air in the tubes expands with the rising ambient temperature.
- Do not overinflate a cold tent in the morning as there is a risk that the pressure could get too high when it gets hot during the day.
- Learn how your tent behaves under different weather conditions. Squeeze the air tubes inside the tent and feel the pressure. If they seem to get too hard in the midday heat check the pressure by cracking open the inflation valve to release some air and then connect the pump and apply the recommended operational pressure of 7PSI to maximum 9psi / 0,6 bar.

If you follow the above you will enjoy many happy camping holidays with your tent.

For more info on tips and maintenance please visit outwell.com

Best regards,
THE OUTWELL TEAM

Quick & Quiet® Closure magnets are flexible so can be bent back into shape if required. We recommend they are laid flat when packing away your tent to prevent damage.

**Patent Pending.*

Für mehr Infos und Pflege-Ratschläge besuchen Sie uns bitte auf outwell.de

Mit freundlichen Grüßen,
IHR OUTWELL TEAM

Die Quick & Quiet® Verschlussmagnete sind flexibel und können, falls nötig, wieder in Form gebogen werden. Wir empfehlen, sie beim Einpacken des Zelts flach zu drücken, um Beschädigungen zu vermeiden.

**Zum Patent angemeldet.*

DE

Tipps für Reinigung und Pflege

Wir wünschen Ihnen, dass Sie mit Ihrem neuen innovativen Outwell® Zelt viele schöne Urlaube verbringen werden.

Auswahl des Aufstellplatzes und Positionieren des Zeltes
Öffnen Sie die Tasche und merken Sie sich beim Herausnehmen des Zelt, wie dieses zusammengelegt ist. Das erleichtert Ihnen das spätere Verpacken des Zeltes.

Bei der Auswahl des Aufbauplatzes achten Sie bitte darauf, dass er möglichst frei ist von Steinen, Ästen oder anderen scharfkantigen Objekten, und vermeiden Sie, das Zelt unter Bäumen aufzubauen.

Breiten Sie das Zelt aus, mit dem Eingang in der gewünschten Richtung und platzieren Sie das Heck in Windrichtung für höhere Windstabilität.

Wir raten Ihnen, Ihr neues Zelt erst einmal probeweise aufzubauen, um es richtig kennen zu lernen.

Unter gewissen Wetterbedingungen kann an den Innenseiten des Überzeltes Kondensationsnäse auftreten. Um dies zu verhindern, trocknen Sie keine nasse Kleidung im Zelt, sorgen Sie für gute Belüftung oder bauen Sie ihr Zelt auf einer Outwell® Bodenplane auf.

Kondensationsnäse darf nicht mit Undichtigkeit verwechselt werden.

Das Überzelt ist aus wasserabstoßendem Material hergestellt. Vermeiden Sie, bei Regenwetter die Innenseite des Überzeltes zu berühren, weil hierdurch die Dichtigkeit beeinträchtigt werden könnte.

Spannen Sie das Zelt nicht zu stark, da es sich dann nicht mehr an wechselnde Wetter- und Windbedingungen anpassen kann. Wenn starker Wind zu erwarten ist, verwenden Sie Sturmheringe. Ziehen Sie die Heringe nicht mit den Sturmleinen aus dem Boden. Bei steinigem oder hartem Untergrund benutzen Sie bitte stabilere U-förmige Heringe.

Insekten-Sprays dürfen nicht im oder am Zelt benutzt werden.

Beim Abbau und Verpacken muss das Zelt total trocken sein, um Fäulnis zu verhindern. Wir empfehlen, die Stahlstangen vor dem Verpacken dünn mit einem säurefreien Öl einzureiben. Beseitigen Sie Schmutz mit einem weichen Schwamm und klarem Wasser. Waschen Sie niemals das Zelt in einer Waschmaschine und benutzen Sie keinen Wäschetrockner – Lagern Sie das Zelt trocken. Obwohl wir spezielle wasserabweisenden Nähdäfen benutzen, raten wir, die Nähte an Reißverschlüssen und Befestigungskebeln gelegentlich mit einem Nahtdichter oder wasserabweisendem Spray zu behandeln, da diese Punkte besonders stark belastet sind. Nach langer Sonneneinstrahlung kann sich eventuell das Nahtdichtungsband lösen. Sollte dies geschehen, entfernen Sie bitte das Band an den defekten Stellen und benutzen Sie Nahtdichter und Imprägnier-Spray.

Wenn eine kleine undichte Stelle beim Abkleben festgeteilt wird, kann diese leicht mit einem Nahtdichter wieder abgedichtet werden – das Leck kann von einem einzelnen Faden stammen, der nicht vom Klebeband verdeckt ist, einer einfachen Falte im Abdeckband oder ähnlichem durch von Menschen gemachte Arbeitsabläufe.

Wir empfehlen, in regelmäßigen Abständen Outwell Waterguard auf das Außenzeltmaterial aufzutragen, um die Lebensdauer zu erhöhen.

Beachten Sie bitte, dass UV-(ultraviolette)-Strahlen Ihr Zelt beschädigen, wenn es über längere Zeit direktem Sonnenlicht ausgesetzt ist. Outtex® Gewebe besitzt eine wesentliche höhere Lebensdauer als normale Nylon-Zeltgewebe.

Outwell-Produkte sind für den Campinggebrauch konzipiert, der normalerweise 2-5 Wochen im Jahr beträgt. Sie sind nicht für den dauerhaften Einsatz vorgesehen und sollten nur als Campingprodukte verwendet werden.

- Übern Sie zuhause den Aufbau, bevor Sie das Zelt im Freien verwenden. Gehen Sie nach den Anweisungen auf der eingerahnten Aufbauanleitung vor und/oder sehen Sie sich das Aufbauvideo an.
- Achten Sie beim Aufpumpen des Zeltes auf die Manometeranzeige und halten Sie den empfohlenen Druck von 7PSI bis maximal 9psi / 0,6 bar.
- Abhängig von der Temperatur dehnt sich Luft aus oder zieht sich zusammen. Da die Temperatur über Nacht abfällt, verlieren die Luftkammern folglich etwas an Druck und können daher etwas „schlaff“ aussehen. Dies ist ganz normal. Sobald sich die Luft morgens wieder erwärmt, dehnt sich auch die Luftkammern entsprechend aus.
- Achten Sie darauf, dass Sie ein kaltes Zelt morgens nicht mit zu viel Luft füllen. Im Tagesverlauf kann dies bei steigenden Temperaturen dazu führen, dass der Druck zu hoch wird.
- Machen Sie sich damit vertraut, wie sich ihr Zelt unter wechselnden Wetterbedingungen verhält. Drücken Sie die Luftkammern im Zeltinneren zusammen und testen Sie so den Druck. Sollten die Kammern tagsüber zu hart werden, prüfen Sie sie auf einen eventuellen Überdruck, indem Sie das Lufteinlassventil öffnen und dadurch etwas Luft ablassen. Bringen Sie dann die Pumpe an und füllen Sie bis zum empfohlenen Betriebsdruck von 7PSI bis maximal 9psi / 0,6 bar.

Wenn Sie die oben beschriebenen Hinweise beachten, werden Sie mit Ihrem Zelt viele zufriedene Camping-aus-flüge erleben.

Für mehr Infos und Pflege-Ratschläge besuchen Sie uns bitte auf outwell.de

Mit freundlichen Grüßen,
IHR OUTWELL TEAM

Quick & Quiet® Lukkemagnetene er fleksible, så de kan bøjes tilbage i form, hvis det er påkrævet. Vi anbefaler, at de lægges fladt, når tellet pakkes væk, for at undgå beskadigelse.

**Patentanmeldtd.*

Für mehr Infos und Pflege-Ratschläge besuchen Sie uns bitte auf outwell.de

Mit freundlichen Grüßen,
IHR OUTWELL TEAM

Die Quick & Quiet® Verschlussmagnete sind flexibel und können, falls nötig, wieder in Form gebogen werden. Wir empfehlen, sie beim Einpacken des Zelts flach zu drücken, um Beschädigungen zu vermeiden.

**Zum Patent angemeldet.*

DK

Rengørings- og vedligeholdelsestips

Tillykke med dit nye innovative Outwell® telt, designet og udviklet til at følge dig på store oplevelser ude i naturen.

Udvælg og placér tellet på campingpladsen
Åbn transporttasken og når du tager tellet ud læg da mærke til, hvordan det er pakket. Dette vil hjælpe dig, når tellet skal pakkes sammen igen. Når du vælger din campingplads, vil den ideelle plads være et område, som er så jævnt og frit for sten, grene og andre skarpe genstande som muligt.

Bred tellet ud og placér det med døren i den ønskede retning. Undgå at placere tellet direkte under træer og stil det med bagenden mod vindretningen, hvilket giver de bedste forudsætninger i blæsevej. Få det bedste ud af campingturen, ved at præopstille tellet for du tager af sted for at kunne lære det godt.

Under visse vejrforhold kan der opstå kondens på indersiden af dit telt. For at forhindre dette bedst muligt er det vigtigt, at vådt tøj etc. fjernes fra tellet. Sørg ligeledes for at få luftet ud i tellet eller sørg for at opstille tellet på et Outwell® Bodenlager.

Kondens er ikke det samme som utæthed i tellet.

Oversejlet er fremstillet af vandtæt materiale. Undgå derfor i regnvejr at berøre indersiden af oversejlet for at undgå utætheder. Opstram aldrig tellet fuldstændigt, da dette ikke giver tellet mulighed for tilpasning til vejr og vind.

Ved udsigt til kraftig blæst udklifies pletterne med specielle stormplokker. Træk ikke pletter op af jorden med bardunerne. Til stenede eller hårde jorde anbefales kraftigere U-formede pletter.

Insektmiddel må ikke sprøjtes i eller på tellet.

Ved nedtagning og sammenlægning af tellet vær opmærksom på at tellet skal være helt tørt for at undgå forrådnelse. Vi anbefaler at man efter brug indsmører alle metalstænger i syrefrit olie.

Snavs på tellet fjernes med en blød svamp og rent vand. Vask aldrig tellet i vaskemaskine og anvend aldrig kemisk rensning. Opbevar tellet tørt. Vær opmærksom på at tapen ved syningerne efter gentagen brug kan løse sig. Sker dette repareres tellet ved at fjerne det tape, der har løsnst sig og bruge en seam sealer samt en imprægneringspray til at tætte syningerne igen.

Hvis der opstår en mindre lækage, kan denne nemt forsegles ved hjælp af en seam sealer. En lækage kan ske, hvis en enkelt tråd ikke er dækket af tapen, tapen folder, eller lignende som kan opstå, når man håndterer tellet. Det anbefales jævnligt at benytte Outwell Waterguard på oversjålet for at forlænge levetiden. Man skal være klar over, at solens ultraviolette stråler kan beskadige oversejlet på tellet, hvis det er udsat for længere tids placering direkte i solen. Outtex® materialet, som anvendes på Outwell telte, forlænger tellets levetid.

Outwell-produkterne er konstrueret til et campingliv på normalt 2-5 uger om året. De er ikke designet til permanent brug og bør kun bruges til camping. Camping tæt på hav eller søen kan øge effekten af solens ultraviolette stråler. Det samme gælder stænger og metaldele. Hvis det telt har græskant må du aldrig trække i den for at rette tellet til. Græskanten på tellet er ikke lavet til, at man kan trække i den, den er udelukkende designet til at kunne holde blæst og vand udenfor tellet.

Vores Air kollektioner er et resultat af den nyeste teknologi inden for familiecamping og er designet til let og hurtigt opsætning. Læs, og følg denne vejledning for at sikre en korrekt anvendelse af og optimal levetid for tellet.

- Øv dig i at sætte tellet op derhjemme, inden du bruger det på turen. Følg den isyede opsætningsvejledning, og/eller se opsætningsvideoen.
- Når du pumper tellet op, skal du anvende trykmåleren til at opnå anbefalede tryk på 7 psi til maks. 9psi/0,6 bar.
- Luft udviker sig og trækker sig sammen, når den henholdsvis opvarmes og afkøles. Når temperaturen falder om natten, mistes rørene tryk og bliver slappere. Dette er normalt og fortager sig om morgenen, når luften i rørene udvider sig, i takt med at temperaturen i omgivelserne stiger.
- Pust ikke et kaldt telt for meget op om morgenen, da det medfører risiko for høj tryk, når det bliver varmere i løbet af dagen.
- Få mere at vide om, hvordan dit telt påvirkes af forskellige vejrforhold. Tryk på lufttrørene inde i tellet for at mærke trykket. Hvis de er for hårde midt på dagen i varmt vejr, kan du kontrollere trykket ved at åbne oppumpningsventilen, lukke lidt luft ud og derefter tilslutte pumpen og pumppe op til anbefalte driftstrykket på 7 psi til maks. 9 psi/0,6 bar.

Hvis du følger denne vejledning, får du mange gode campingferier med teltet dit.

For mere info omkring tips og vedligeholdelse venligst besøg vores hjemmeside på outwell.dk

Med venlig hilsen
OUTWELL TEAMET

Quick & Quiet® Lukkemagnetene er fleksible, så de kan bøjes tilbage i form, hvis det er påkrævet. Vi anbefaler, at de lægges fladt, når tellet pakkes væk, for at undgå beskadigelse.

**Patentanmeldtd.*

Für mehr Infos und Pflege-Ratschläge besuchen Sie uns bitte auf outwell.com

Vennlig hilsen
OUTWELL TEAMET

Quick & Quiet®-lukkemagnetner er fleksible, så de kan bøyes tilbage i stilling om nødvendig. Vi anbefaler at de legges fladt når du pakker bort tellet for å unngå skade.

**Patentanmeldtd.*

NO

Tips om rengjøring og vedlikehold

Gratulerer med ditt nye innovative Outwell®-telt, designet og utviklet for å være med deg ut i naturen.

Velg teltplassen og plasser tellet.

Åpne posen. Når du tar ut tellet, ser du på hvordan det har blitt pakket. Dette vil hjelpe deg når du skal pakke det igjen.

Når du skal velge teltplass, er det ideelt med et sted som er så jevnt som mulig, med så lite steiner, greiner og andre skarpe ting som mulig. Spreid ut tellet og plasser det med åpningen i ønsket retning, unngå å plassere tellet rett under træer, og plasser det med ryggen vendt mot vindretningen for best mulig resultater i vinden.

Få mest mulig ut av campingturen med en generalprøve der du slår opp og tar ned det nye tellet ditt, slik at du kjenner det før du skal bruke det for første gang.

I visse værforhold kan det oppstå kondens på innsiden av tellet. For å forhindre dette må du fjerne vått telt osv., sørge for bedre ventilasjon eller slå opp tellet på en Outwell® Footprint.

Kondens må ikke forveksles med lekkasje.

Ytterduken er laget av et vanntett materiale. For å hindre at vann siver gjennom yttertellet må du unngå å ta på innsiden av ytterduken når det regner.

Når du slår opp tellet, må du ikke feste det for stramt, da dette kan gjøre at tellet ikke tilpasser seg varierende vær- og vindforhold. Hvis du forventer sterk vind, kan du bytte de normale teltpuggene med stormpuggler. Ikke bruk bardunene til å trekke opp teltpuggene. For steinete eller hard bakke anbefales kraftigere puggler med U-form.

Insektmiddel må ikke spryes i eller på tellet, da de kan skade stoffet og belegget!

Når du tar ned og pakker tellet, må det være helt tørt, slik at du unngår mugg/råte. Vi anbefaler at alle metalstenger smøres lett med en nøytral olje hver gang tellet har vært i bruk.

Fjern smuss fra tellet med en myk svamp og rent vann. Tellet må aldri vaskes i vaskemaskin eller rengjøres med kjemisk rens. Opbevar tellet på et tørt sted.

Selv om vi har brukt spesiell vanntett tråd i alle sømmer, anbefaler vi at du bruker et tettemiddel for sømmer eller vanntett spray med jevne mellomrom på alle sømmer rundt glidelåser og skjøter, da disse sømmerne er noen av de svakeste punktene på tellet, og det kan være veldig stramt rundt dem.

Vær oppmerksom på at filmen kan løse etter lang eksponering for sollys. Hvis dette skjer, kan du reparere tellet ved å fjerne lise film og bruke et søttemiddel og vanntett spray til å forsegle sømmene på nytt.

Hvis det oppdages en mindre vannlekkasje etter teiping, kan denne lett tettes på nytt med et søtmetningsmiddel – lekkasjen kan oppstå av at en enkelt tråd ikke dekkes av teipen, en enkelt rynke i teipen eller lignende menneskeskapt feil. Vi anbefaler å bruke Outwell Waterguard med jevne mellomrom på toppeteltmateriale for å forlenge levetiden.

Vær oppmerksom på at ultrafiolet lys (UV) kan skade tellet ved eksponering for sollys over lengre tid. Outtex®-stoff som brukes på Outwell®-telt-øker tellets levetid.

Outwell-produkter er laget for campingbruk, som normalt er 2–5 uker i året. De er ikke beregnet for permanent bruk og skal bare brukes som campingprodukter. Camping nær havet eller sjøen kan ytterligere forsterke effekten av UV-stråling. Det samme gjelder stenger og metalldele. Hvis tellet har gjørmeskjørt, må du aldri bruke det til å justere tellet eller bruke gjørmeskjørt til å dra opp teltpuggene. Gjørmeskjørtet er et av de svakeste punktene på tellet, og er bare designet for å beskytte oppholds- og oppbevaringsromme mot vind og vann.

Lufttelt representerer den nyeste teknologien innen familiecamping og er designet for å gjøre oppsett raskt og enkelt. Les og følg disse instruksjonene for å sikre at tellet fungerer som det skal og for å optimalisere levetiden.

- Øv på å sette opp tellet hjemme før du tar det med på tur. Følg de innsydde instruksjonene for oppsett og/eller se oppsettsvideoen.
- Når du pumper opp tellet, bruker du pumpemåleren til å oppnå det anbefalte driftstrykket på 7 PSI til maksimalt 9 psi / 0,6 bar.
- Luft ekspanderer og trekker seg sammen etter hvert som den varmes opp og kjøles ned. Etter hvert som temperaturen faller om natten, vil lufttrørene miste noe trykk, slik at de ser litt slakke ut. Dette er normalt og vil forsvinne igjen om morgenen når luften i rørene utvides med den stigende omgivelsestemperaturen.
- Ikke blås et kaldt telt opp for mye om morgenen. Da er det fare for at trykket kan bli for høyt når det blir varmt i løpet av dagen.
- Finn ut hvordan tellet ditt oppfører seg under forskjellige værforhold. Hvis lufttrørene inni tellet og kjenn trykket. Dette vil virke som de blir for harde midt på dagen, kan du sjekke trykket ved å åpne oppblåsningsventilen for å slippe ut litt luft og derefter koble på pumpen og pumpe opp til anbefalte driftstrykket på 7 PSI til maksimalt 9 psi / 0,6 bar.

Hvis du følger instruksjonene ovenfor, vil du få mange glade campingferier med tellet ditt.

Hvis du vil ha mer informasjon om tips og vedlikehold, kan du besøke outwell.com

Vennlig hilsen
OUTWELL TEAMET

Quick & Quiet®-lukkemagnetner er fleksible, så de kan bøyes tilbake i stilling om nødvendig. Vi anbefaler at de legges fladt når du pakker bort tellet for å unngå skade.

**Patentanmeldtd.*

FR

Conseils de nettoyage et d’entretien

Félicitations pour votre nouvelle tente Outwell® innovatrice, conçue et créée pour vous accompagner dans la nature.

Choisissez l'aire de camping et la position de la tente

Ouvrez le sac, et lorsque vous en sortez la tente, observez comment elle a été emballée. Cela vous aidera au moment de la remballer. Idéalement, l'aire de camping sélectionnée devrait offrir une surface aussi plane et libre de cailloux, de branches et d'objets pointus que possible.

Étalez la tente et mettez la porte dans la direction désirée; évitez de placer la tente directement sous des arbres et orientez son extrémité dans la direction du vent pour obtenir de meilleurs résultats lorsqu'il vente. Tirez le meilleur parti de votre tour de camping en vous exerçant à monter et à démonter votre nouvelle tente pour la connaître avant de l'utiliser pour la première fois.

Dans certaines conditions météorologiques, de la condensation peut se former sur les surfaces intérieures de votre tente. Comme mesure préventive, sortez les vêtements mouillés, etc., augmentez la circulation d'air ou montez votre tente sur un tapis de Outwell®.

La condensation ne doit pas être confondue avec une fuite.

Le double-toit est fait d'un tissu imperméable. Pour éviter que l'eau ne traverse le double-toit, ne touchez pas la surface intérieure lorsqu'il pleut. Lors du montage, ne tendez pas trop la tente; il faut qu'elle puisse s'adapter aux fluctuations du vent et des conditions météorologiques.

Si des vents forts sont prévisibles, remplacez les fiches de tente ordinaires par des fiches pour têtes. N'extrayez pas les fiches de tente en tirant sur les haubans. Dans le cas de sols durs ou rocailloux, les fiches en U robustes sont recommandées.

Ne vaporisez pas d'insecticides dans la tente ou à sa surface, car ils peuvent endommager le tissu et son enduit!

Lors du démontage et de l'emballage, la tente doit être parfaitement sèche pour ne pas moisir ou pourrir. Après l'emploi, nous recommandons de lubrifier légèrement tous les mâts en métal avec de l'huile non acide. Enlevez la saleté de la tente avec de l'eau pure et une éponge douce. Ne lavez jamais la tente au lave-linge et ne la faites jamais nettoyer à sec.

Rangez la tente au sec. Même si nous avons effectué toutes les coutures avec du fil imperméable spécial, nous vous recommandons d'appliquer un agent d'étanchéité pour coutures ou un imperméabilisant à vaporiser à intervalles réguliers sur toutes les coutures autour des glissières et des barilles ; ces coutures comptent parmi les points faibles de votre tente, car elles sont soumises à une forte tension.

Le biais peut d'ailleurs se séparer après une exposition prolongée au soleil. Si ceci se produit, vous pouvez réparer la tente en enlevant le biais qui se détache des coutures et en utilisant un agent d'étanchéité pour coutures et un imperméabilisant à vaporiser.

Si une petite fuite d'eau est détectée au niveau du biais, il peut être réattaché/ifié facilement en utilisant un agent d'étanchéité pour coutures – la fuite peut être due à un sel fil non couvert par le biais, un simple plud au niveau ou un autre défaut causé par les travaux effectués par des personnes. Nous recommandons d'utiliser Outwell Waterguard à intervalles réguliers sur la matière du double-toit pour en augmenter la durée de vie. Notez que les rayons ultraviolets (UV) endommagent la tente si cette dernière reste longtemps exposée au soleil battant. Le tissu Outtex utilisé pour les tentes Outwell augmente leur durée de vie.

Les produits Outwell sont conçus pour une utilisation en camping, ce qui correspond en Moyenne à 2-5 semaines par an. Ils ne sont pas conçus pour une utilisation permanente et doivent uniquement être utilisés comme des produits pour le camping.

Le fait de camper à proximité de la mer ou d'un lac peut augmenter les effets des rayons UV. Cela est aussi valable pour les arceaux et les pièces métalliques.

Ne saisissez jamais la tige garde-boue pour ajuster la tente ou pour extraire les fiches de tente ; la tige garde-boue compte parmi les points faibles de la tente, car elle ne vise qu'à empêcher le vent et l'eau de pénétrer dans l'espace séjour et rangement.

Air tentes incarnent la toute dernière technologie en matière de camping familial et sont conçus pour être montées facilement et rapidement. Veuillez lire et suivre les instructions suivantes pour vous assurer que votre tente vous donne entière satisfaction et pour optimiser sa durée de vie.

- Exercez-vous à monter votre tente à la maison avant de procéder sur le terrain. Suivez les instructions de montage cousues et/ou regardez la vidéo de montage.
- Lorsque vous gonflez la tente, reportez-vous à la jauge de la pompe afin d'obtenir le niveau de pression opérationnel recommandé de 7PSI à maximum 9psi / 0,6 bar.
- L'air se dilate et se contracte à mesure qu'il se réchauffe et se refroidit. Lorsque la température chute pendant la nuit, les tubes d'air perdent un peu de pression, c'est pourquoi il's semblent légèrement détendus. Ce phénomène est normal et disparaît dans le courant de la matinée, étant donné que l'air des tubes se dilate avec la hausse de la température ambiante.
- Veillez à ne pas surgonfler une tente froide en matinée, car la pression pourrait devenir trop élevée lorsque la température se réchauffe en cours de journée.
- Découvrez le comportement de votre tente dans différentes conditions climatiques. Pressez les tubes d'air à l'intérieur de la tente et évaluez leur niveau de pression. S'ils semblent devenir trop durs en cours de journée, vérifiez leur pression en ouvrant la valve de gonflage afin de laisser échapper un peu d'air, puis connectez la pompe et appliquez le niveau de pression opérationnel recommandé de 7PSI à maximum 9psi / 0,6 bar.

En respectant ces instructions, vous profiterez pendant de nombreuses années d'heureuses vacances en tente!

Pour plus d'informations sur les services et la maintenance, rendez-vous sur outwell.fr

Sincères salutations
L'EQUIPE OUTWELL

Les Quick & Quiet® aimants de fermeture sont souples, ce qui permet de les remettre en forme si nécessaire. Nous recommandons de les poser à plat lors du rangement de la tente afin d'éviter de les endommager.

**Brevet en instance.*

NL

Tips voor reinigen en onderhoud

Gefeliciteerd met uw nieuwe, innovatieve Outwell® tent die speciaal ontworpen en ontwikkeld is om u veel plezier te bieden tijdens uw buitenavonturen.

De camping kiezen en de tent opzetten

Open de tas en let er bij het uitpakken van de tent op hoe deze is ingepakt. Dit maakt het eenvoudiger om de tent later weer correct in te pakken. Bij het kiezen van de campingplaats is de beste plek een stuk grond dat gelijkmatig is en waar zo weinig mogelijk st